



MERCEDES 200-, 200D-, 220-, 220D-,
230-, 250 - 68

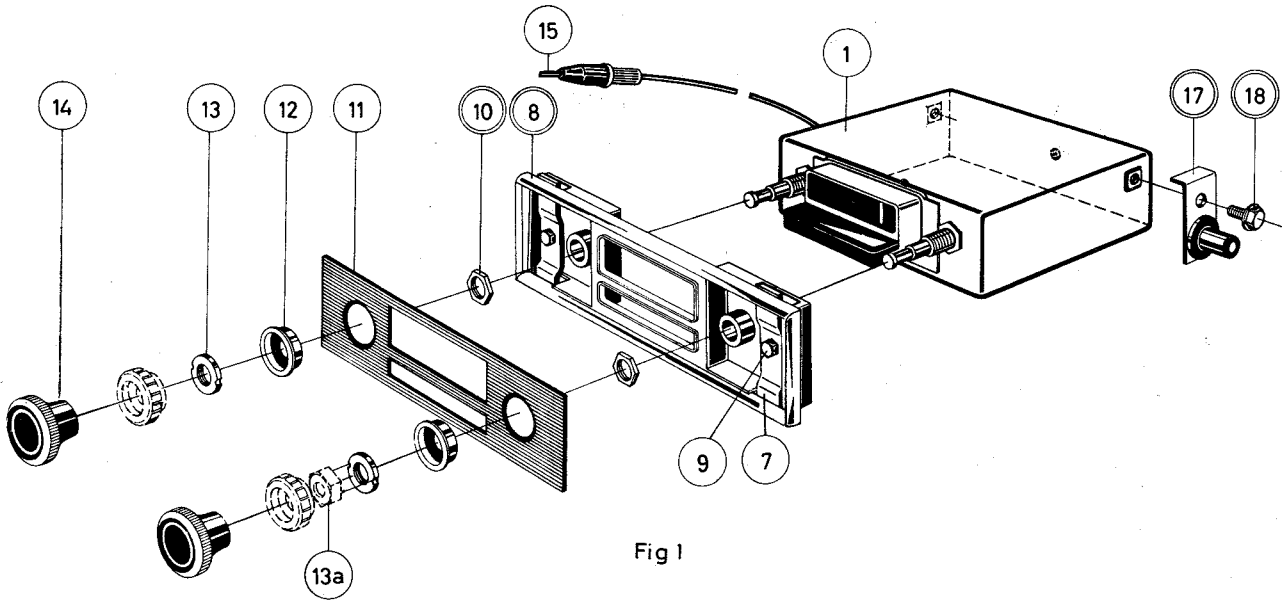


Fig 1

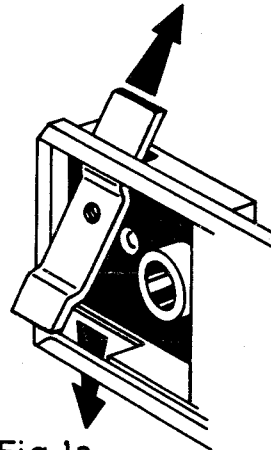


Fig. 1a

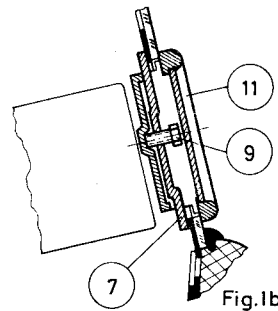


Fig. 1b

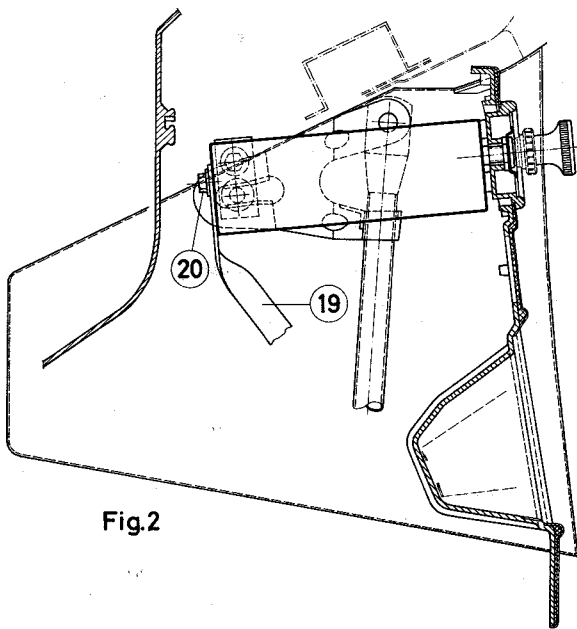


Fig. 2

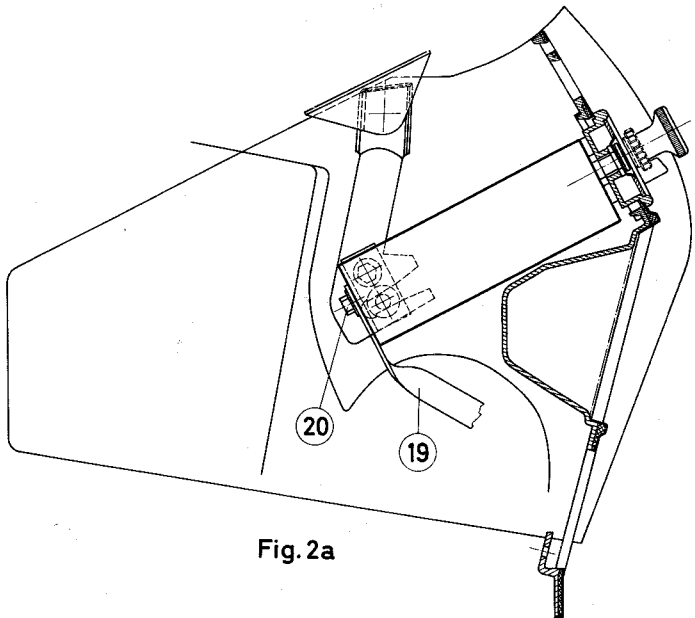


Fig. 2a