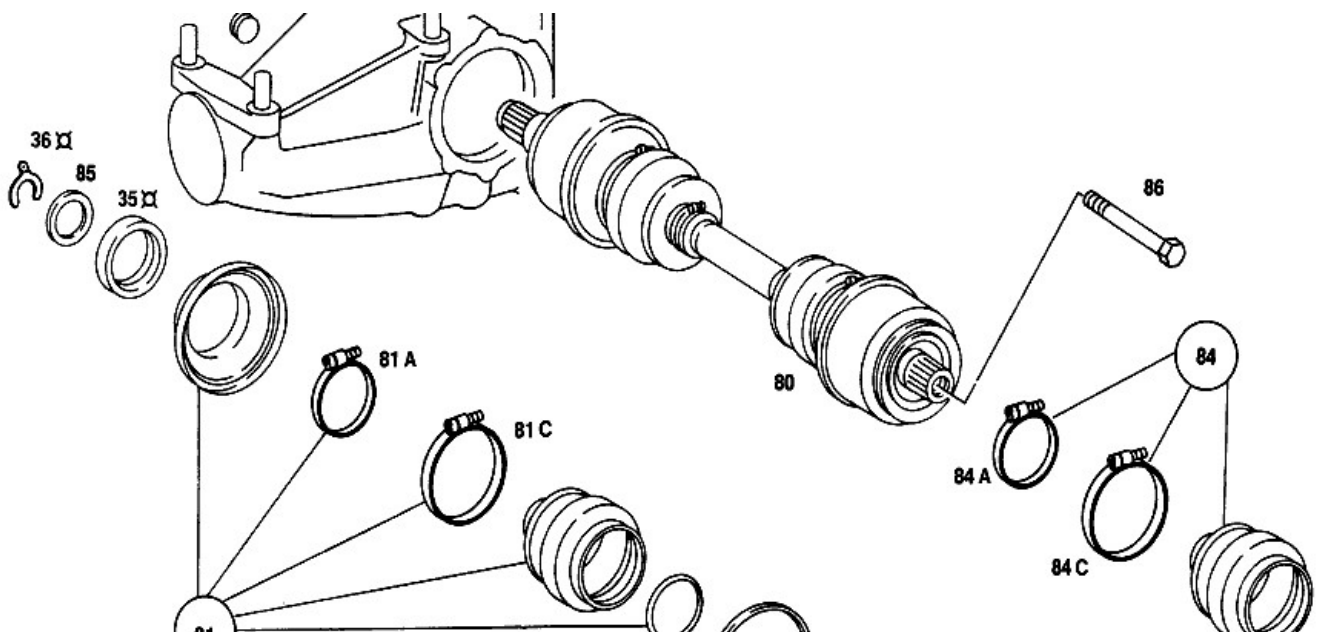
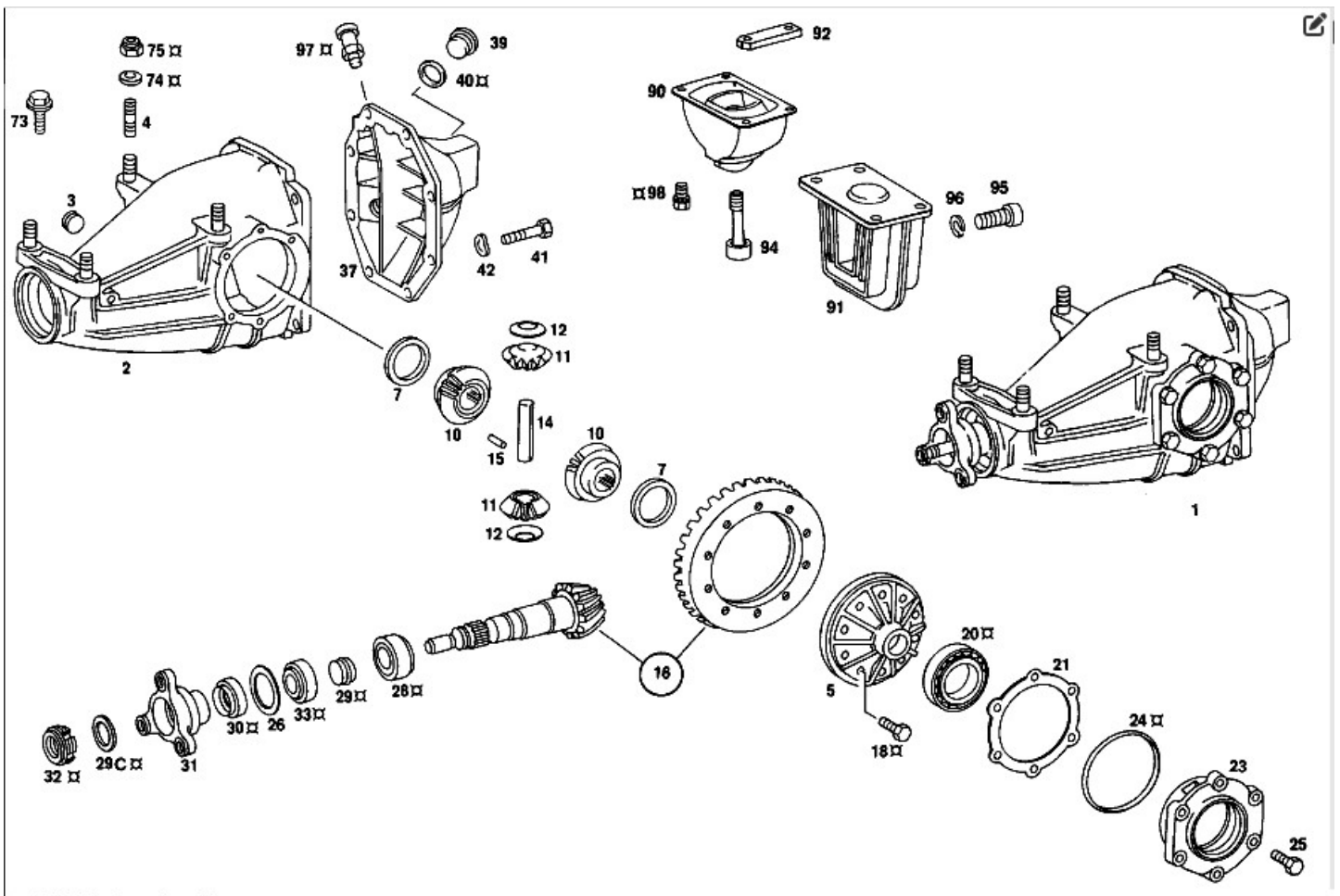


## Am Differential Lager und Dichtungen erneuern und Differential einbauen

Eine Zusammenfassung von Hobbyschrauber Hari ohne Anspruch auf perfekte Vorgehensweise. Die Beschreibung ist als Vorschlag zu verstehen und es müssen die entsprechenden Sicherheitsvorkehrungen sowie Schutzausrüstung bei der Arbeit berücksichtigt werden. Für Anregungen und Fragen stehe ich gerne zur Verfügung. Siehe letzte Seite 5. Hilfsmittel Seite 6.

- Vorab wichtig: Distanzscheiben 21, Deckel 23 und Distanzscheibe 85 vor Sprengring 36 und Distanzscheiben 35 Li + Re markieren und nicht verwechseln!! Ebenso Distanzierung an der Triebhingswelle 26 nicht mit einem anderen Diff vertauschen! Auch Tellerrad und Triebhling sind zusammengepaart. **All diese Teile gehören genau zu dem Differential und dürfen nicht mit einem anderen vertauscht werden.**



## Zerlegen:

1. Hinteren Deckel37 abschrauben
2. Falls die Wellen noch dran sind Sprengringe36 mit Drahtschlaufe abziehen und Wellen raus
3. Schrauben25 beider Deckel23 lösen und von der rechten Seite(WICHTIG sonst drückt man auf den Triebbling!!!) her auf die Glocke drückend den linken Deckel23 rauspressen(linker Deckel kommt später). Alternativ Deckel per klopfen verdrehen dann kann man mit einem Abzieher ran und gleich beide demontieren. WICHTIG: Alle Teile Li und Re markieren!!!
4. Wellendichtung(am Bild nicht dargestellt) und O-Ring entfernen, Lagerring20 mit Durchschlag vorsichtig rausstemmen
5. Glocke mit Ausgleichgetriebe herausfädeln
6. Lagerringe20 mit Abzieher entfernen.
7. Ggf noch linken Deckel rauspressen.
8. Nutmutter(kann auch eine Vielzahnmuttersein) lösen (Schlagschrauber). Dazu braucht eine PlatteA mit 3 Bohrungen um Gegenzuhalten (Teilezeichnungen für die Hilfsmittel siehe im Anhang)



9. Triebblingswelle mit Messingdorn raustreiben.
10. Lagerringe von Triebblingswelle entfernen. Der Lagerring 26 direkt am Zahnrad ging sehr schwer ab und musste auf der Drehbank angeschliffen werden um mit einem Abzieher ansetzen zu können.



11. Lagerring26 mit SpezialplättchenB rauspressen
12. Lagerring33 mit Rohr oder Dorn rauspressen
13. Jetzt ist alles zerlegt. Man kann noch ggf. die 4 Stehbolzen am Gehäuse herausdrehen und gegen Schrauben ersetzen. Die sind besser zum Einfädeln bei der Endmontage. **Achtung dann die 4 Durchgangsgewinde nachschneiden denn die Stehbolzen reichen ja nicht ganz durch und somit ist das Gewinde dort nicht mehr sauber!!**

### Zusammenbau:



14. Lagerringe 26+33 ins Gehäuse pressen
15. Lagerring26 auf Triebflingswelle pressen
16. NEUE Quetschhülse29 auffädeln und Triebfling einführen und dabei Lagerinnenring33 aufpressen. Dazu am besten das Getriebe hardyseitig nach oben am Triebfling abstellen und von oben den Lagerinnenring33 reinklopfen(**falls gepresst wird kurz vor Kontakt mit der Quetschhülse stoppen sonst können Lager und Quetschhülse kaputt gehen!!!**) Das Lager soll noch deutlich Luft haben.
17. Dichtring30 einpressen
18. Hardyflansch31 aufstecken, **Gewinde reichlich einfetten, Reibscheibe29C einfetten** und auffädeln, NEUE Mutter32(besser Vielzahnmutter als Nutmutter wegen des sehr hohen Anzugsmomentes) einfetten und handwarm festziehen.
19. PlatteA an Hardyflansch31 montieren und in Schraubstock einspannen



## 20. ACHTUNG WICHTIGER ABSCHNITT: REIBMOMENT EINSTELLEN

Dazu mal mit dem festziehen beginnen bis die **NEUE** Quetschhülse<sup>29</sup> auf Widerstand geht. Dann steigt mal das Anzugsmoment gewaltig. Lager haben noch Spiel, Quetschhülse<sup>29</sup> wird zusammengedrückt. So lange drehen (Anzugsmoment wird dabei etwas geringer) bis die Lager auf Spielfrei gehen. Dann steigt das Anzugsmoment wieder rapide.

Am Triebbling entsteht ein Drehwiderstand. Der soll in Drehung bei **NEUE LAGER 1,2 – 1,4 Nm** **ALTE LAGER 0,5-1 Nm** sein. Immer wieder auf das Gehäuse klopfen um Verspannungen zu lösen und immer wieder messen. Es sind nur wenige Grade bis zum gewünschten Wert! Dazu braucht es eine Drehmomentuhr (ausleihen) bei der man per Hand drehend abliest. Das statische Losrückmoment ist etwa 20% höher. Damit könnte man mit einem Fahrraddrehmomentschlüssel auch ein etwaiges Ergebnis erzielen.

Wenn man zu fest anzieht wieder zerlegen und neue Quetschhülse<sup>29</sup> oder mindestens eine Distanzscheibe mit 0,35mm dazugeben. Die Quetschhülse bekommt sonst keinen Druck und die Vorspannung stimmt nicht mehr.



21. Lageraußenringe<sup>20</sup> (Hier empfiehlt es sich auch bei den beiden Lager die jeweiligen Innen- und Außenringen nicht zu vertauschen, nicht Außenring von Lager X auf Innenring von Lager Y) in Lagerdeckel<sup>23</sup> (**Achtung auf Li und Re**) pressen
22. Passscheiben<sup>21</sup> auffädeln (**Achtung auf Li und Re**)
23. O-Ring<sup>24</sup> und Dichtring (Nicht am Bild) einbauen
24. Lagerinnenringe<sup>20</sup> auf Glocke Pressen
25. Glocke ins Gehäuse einfädeln
26. Links beginnend Lagerdeckel<sup>23</sup> (**Achtung auf Li und Re**) mit 3 Stk um 10mm längeren Schrauben ansetzen und gleichmäßig reinschrauben bis die Schrauben anstehen. Dann weiter mit den 6 Stk Originalschrauben bis der Deckel sitzt und festziehen. Selbe Vorgangsweise rechts.

Fertig. Deckel<sup>37</sup> und Momentabstützung<sup>90</sup> kommen erst beim Einbau dran.

## Ausbau/Einbau ins Auto:

### Ausbau

1. Vorab die 4 Schrauben75 des Differential an der Hinterachse lockern. Man gelangt dazu über die 4 zu entfernenden Gummitüllen im Kofferraum. Gesamtlänge der benötigten Steckverlängerung ca. 110mm. Länger nicht da sonst die Verlängerung an der Rückbankwand ansteht. Schlüsselweite kann 17mm(bei Schrauben) oder 19mm(bei Stehbolzen) sein.
2. Auto hinten aufbocken. 40 cm reichen. **WICHTIG: Räder müssen frei drehen, also völlig entlastet** sein da sonst die Hinterachsfedern einen Druck auf die Differentialabstützung ausüben.
3. Auspuff Endtopf entfernen
4. Kardanwelle abschrauben
5. Differentialöl ablassen
6. Momentabstützung90 od. 91 entfernen
7. Deckel37 entfernen
8. Sprengringe36 abziehen(am besten dünnen Draht durchfädeln und anziehen) dann **Distanzscheiben85 seitenrichtig ablegen**. Diese gehören zum Differential. Wenn also ein anderes kommt hat das seine eigenen. Scheiben35 an den Halbwellen beachten (Li + Re beachten) die könnten auch außen an den Lagern kleben.
9. Wagenheber unter Differential stellen und die 4 Schrauben75 lösen. Differential absenken und so verdrehen und auf eine Seite schieben das die Halbwellen ausgefädelt werden können.

### Einbau

10. Mit der Technik wie unter Punkt 9. Die Halbwellen mit den Scheiben35 (Li + Re beachten) in das neue Differential einfädeln.
11. Jetzt gleich die Kardanwelle anschrauben. Das stabilisiert das Ganze und macht das weiterarbeiten leichter.
12. Differential mit Wagenheber wieder anheben und mit den 4 Schrauben75 an der Achse befestigen(hier empfehlen sich eben die Schrauben anstelle der Stehbolzen die fädeln sich leichter ein)
13. Distanzscheiben85 seitenrichtig auffädeln und Sprengringe36 aufstecken. Diese passen mit fast keinem Axialspiel drauf und müssen voll in die Nut. Kontrolle: Sprengring36 muss sich drehen lassen.
14. Dichtfläche vom Deckel37 mit Dichtmasse einstreichen und anschrauben.
15. Momentabstützung90 od. 91 anschrauben
16. Gegebenenfalls Schrauben der Kardanwelle nochmal nachziehen.
17. Öl einfüllen und Endtopf wieder einbauen

Fertig! Wünsche schöne, hinterachsweulfreie Ausfahrten!

Grüße vom Hari

Bei Fragen kontaktier mich bitte über meine Privatadresse [a.sommer@gitter.at](mailto:a.sommer@gitter.at)

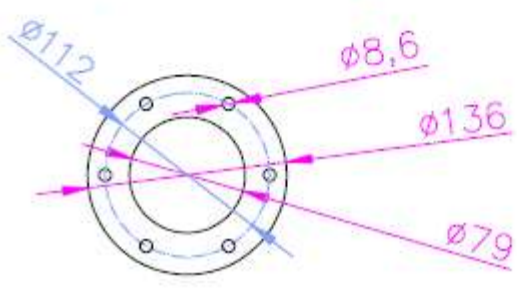
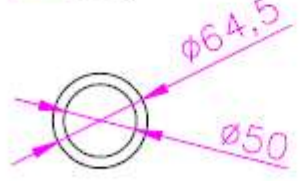
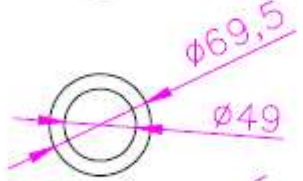
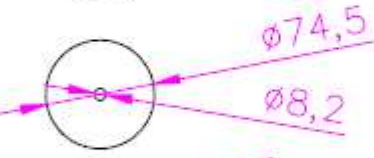
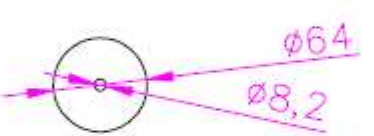
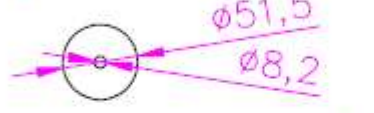
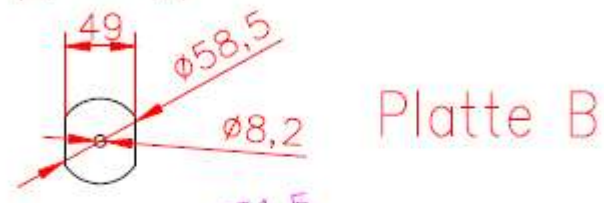
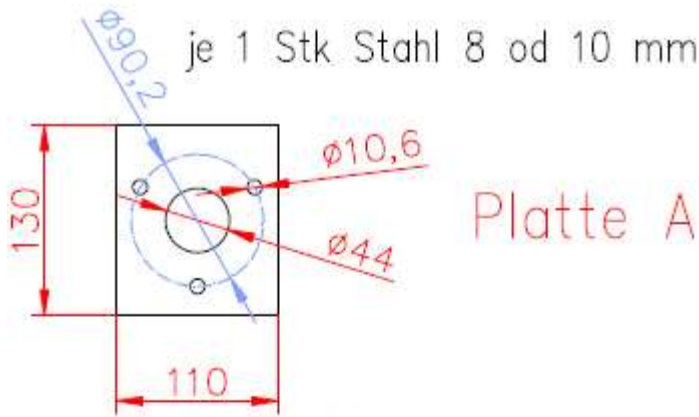
Verwendung nur für Teilnehmer des [www.strichacht-forum.de](http://www.strichacht-forum.de)

Durchführung der Arbeiten auf eigenes Risiko.

Copyright: Forumsmitglied „Hari“, 17.09.2023



je 1 Stk Stahl 8 od 10 mm



Scheiben und Platten zu Aus- und einpressen der diversen Lger und Dichtringe.  
Diese sind nicht zwingend erforderlich aber praktisch.