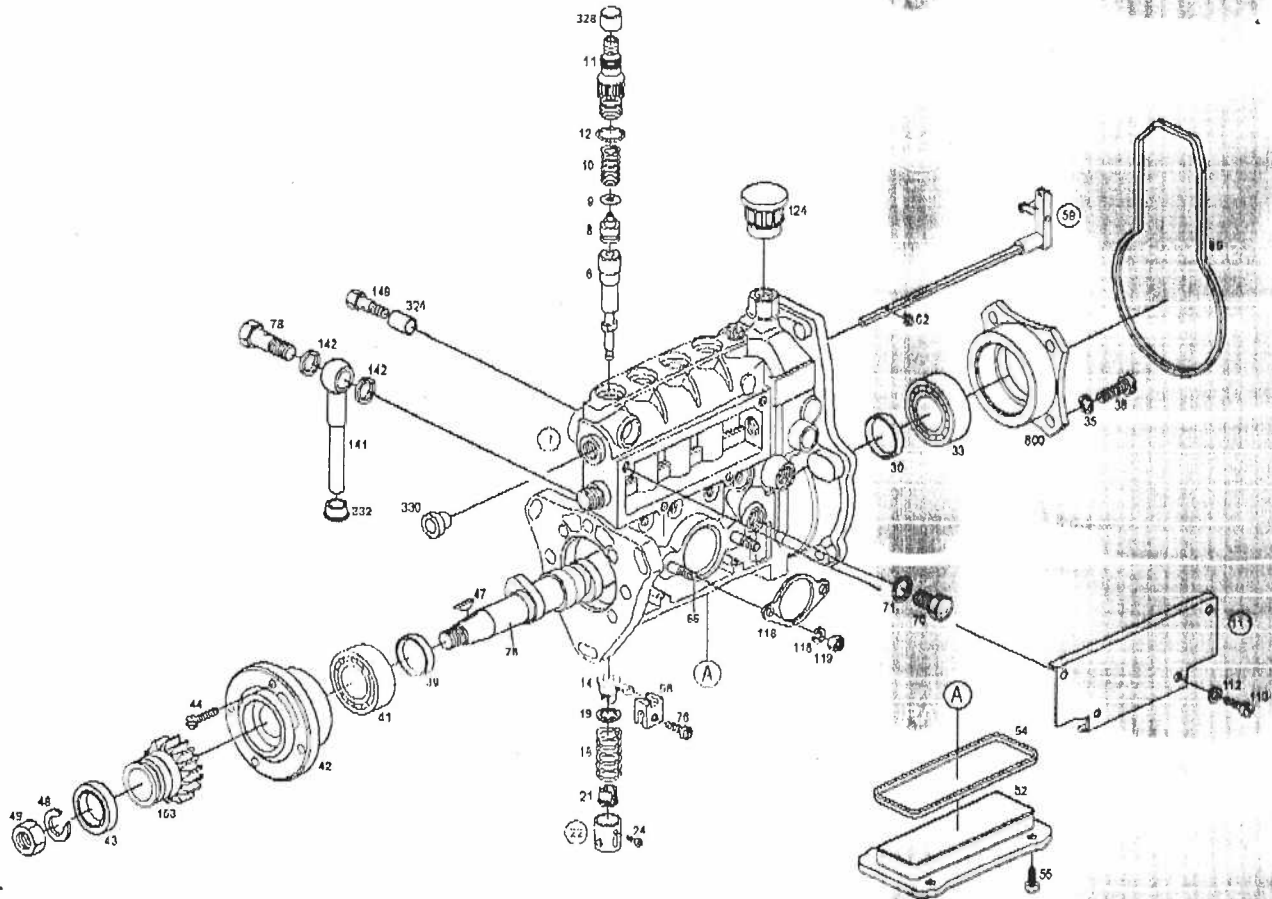




## Ersatzteile

Erzeugnis

0 410 054 009 - LINSPIRITZPUMPE - PES4M50C320RS14



| Position | Bestellnummer | Info | Menge | Benennung             |
|----------|---------------|------|-------|-----------------------|
| 1        | 1 415 104 745 | B    | 1     | PUMPENGEHAEUSE        |
| 6        | 1 418 305 505 | A    | 4     | PUMPENELEMENT         |
| 8        | 1 418 502 217 | A    | 4     | DRUCKVENTIL           |
| 9        | 1 410 105 021 | A    | 4     | DICHTSCHEIBE          |
| 10       | 1 414 611 024 | A    | 4     | DRUCKFEDER            |
| 11       | 1 413 372 061 | B    | 4     | DRUCKVENTILHALTER     |
| 12       | 1 460 210 321 | A    | 4     | O-RING                |
| 14       | 1 410 422 022 | A    | 4     | REGELHUELSE           |
| 18       | 1 414 619 024 | A    | 4     | DRUCKFEDER            |
| 19       | 1 410 500 056 | B    | 4     | FEDERTELLER           |
| 21       | 1 410 122 071 | B    | 4     | FEDERTELLER           |
| 22       | 1 418 700 009 | A    | 4     | ROLLENSTOESSEL        |
| 24       | 1 413 414 008 | B    | 4     | TORX-ZYLINDERSCHRAUBE |
| 28       | 1 416 104 201 | B    | 1     | NOCKENWELLE           |
| 30       | 1 410 202 035 | B    | 1     | ANSCHLAGRING          |

# Ersatzteile

0 410 054 009 - EINSPRITZPUMPE - PES4M50C320RS14

25.09.2009

13:19:05

|     |               |   |   |  |
|-----|---------------|---|---|--|
| 33  | 1 900 900 281 | B | 1 | RILLENKUGELLAGER, DIN 625 - 6003-J     |
| 35  | 2 916 580 053 | B | 8 | FEDERRING, DIN 7980-6-FST              |
| 36  | 2 910 022 196 | B | 4 | ZYLINDERSCHRAUBE, DIN 84 - AM6x15-8.8  |
| 39  | 1 410 202 035 | B | 1 | ANSCHLAGRING                           |
| 41  | 1 900 900 305 | A | 1 | RILLENKUGELLAGER, DIN 625 - 6203       |
| 42  | 1 415 522 062 | B | 1 | LAGERDECKEL                            |
| 43  | 1 410 282 003 | A | 1 | WELLENDICHTRING                        |
| 44  | 2 910 022 199 | B | 4 | ZYLINDERSCHRAUBE, DIN 84 - AM6x18-8.8  |
| 47  | 1 900 023 007 | B | 1 | SCHEIBENFEDER, DIN 6888 - 3x6,5-C 45 K |
| 48  | 2 916 699 136 | B | 1 | FEDERRING, DIN 128 - A12-FST           |
| 49  | 2 915 012 011 | B | 1 | SECHSKANTMUTTER, DIN 934 - M12-8-A     |
| 52  | 1 415 604 011 | B | 1 | VERSCHLUSSDECKEL                       |
| 54  | 1 410 206 014 | A | 1 | DICHTRING                              |
| 55  | 2 910 012 193 | B | 4 | ZYLINDERSCHRAUBE, DIN 84 - AM6x12-5.8  |
| 58  | 1 411 315 001 | B | 1 | KI FMMHALTER                           |
| 59  | 1 413 020 052 | A | 1 | REGELSTANGE                            |
| 62  | 1 410 118 002 | B | 1 | SICHERUNGSRING                         |
| 66  | 1 413 502 024 | B | 2 | GEWINDEBOLZEN                          |
| 70  | 2 911 272 704 | B | 1 | VERSCHLUSSSCHRAUBE                     |
| 71  | 2 916 710 605 | B | 1 | FLACHDICHTRING, DIN 7603 - A10x13,5-Cu |
| 76  | 1 413 414 011 | B | 4 | TORX-ZYLINDERSCHRAUBE                  |
| 78  | 1 413 456 001 | A | 1 | HOHLSCHRAUBE                           |
| 85  | 1 410 206 011 | A | 1 | DICHTRING                              |
| 111 | 1 415 604 010 | B | 1 | VERSCHLUSSDECKEL                       |
| 112 | 1 410 121 001 | B | 1 | DICHTSCHEIBE                           |
| 113 | 2 910 012 193 | B | 4 | ZYLINDERSCHRAUBE, DIN 84 - AM6x12-5.8  |
| 116 | 1 410 051 002 | A | 1 | DICHTPLATTE                            |
| 118 | 2 916 699 132 | B | 2 | FEDERRING, DIN 128 - A6-FST            |
| 119 | 2 915 012 007 | B | 2 | SECHSKANTMUTTER, ISO 4032 - M6-8-A     |
| 124 | 0 457 104 001 | B | 1 | LUFTFILTER                             |
| 141 | 1 410 793 003 | B | 1 | ROHRLEITUNG                            |
| 142 | 2 916 710 605 | A | 2 | FLACHDICHTRING, DIN 7603 - A10x13,5-Cu |
| 149 | 1 417 413 012 | A | 1 | UEBERSTROEMVENTIL                      |
| 153 | 1 410 364 004 | B | 1 | MITNEHMER                              |
| 324 | 1 410 407 004 | B | 1 | SCHUTZHUELSE                           |
| 328 | 1 460 508 304 | B | 4 | SCHUTZKAPPE                            |
| 330 | 1 900 508 008 | B | 1 | SCHUTZKAPPE                            |
| 332 | 1 410 522 002 | B | 1 | VERSCHLUSSSTOPFEN                      |
| 800 | 1 415 502 505 | B | 1 | LAGERDECKEL                            |

## Erläuterungen

|   |                |
|---|----------------|
| A | Verschleißteil |
| B | Ersatzteil     |



**BOSCH**  
Bosch Diagnostics Software

**ESI[tronic]**

25.09.2009

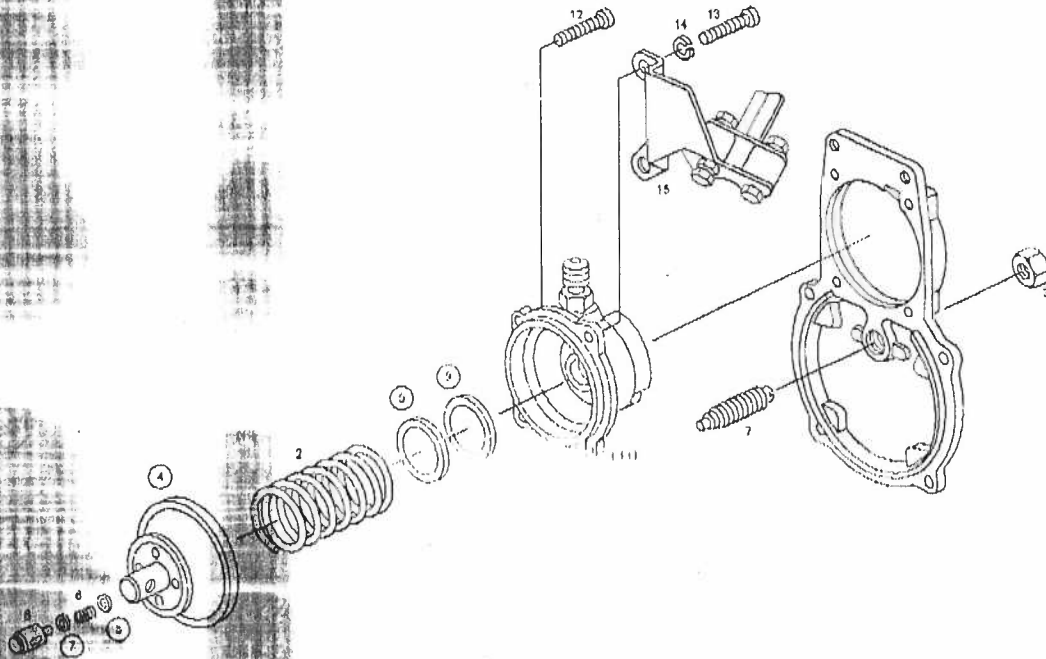
13:29:20

## Ersatzteile

Erzeugnis

0 420 043 511 - Pneumatischer Regler, Diesel - MN60M23DK

1 425 605 024 - REGLERDECKEL



| Position | Bestellnummer | Info | Menge | Benennung                               |
|----------|---------------|------|-------|---|
| 1        | 1 425 605 001 | B    | 1     | REGLERDECKEL                            |
| 2        | 1 420 509 056 | B    | 1     | FÉDÉRKAPSEL                             |
| 3        | 2 915 041 003 | B    | 1     | SECHSKANTMUTTER, DIN 936 - M12x1,5-04-A |
| → 4      | 1 420 503 024 | A    | 1     | MEMBRAN <i>Bestell 154 - PB 45</i>      |
| 5        |               | Z    | 1     | AUSWAHLGRUPPE AUSGLEICHSPLATTE          |
| 6        | 1 424 611 003 | A    | 1     | DRUCKFEDER                              |
| 7        |               | Z    | 1     | AUSWAHL.GRUPPE AUSGLEICHSCHLEIBE        |
| 8        | 1 423 120 135 | B    | 1     | ANSCHLAGBOLZEN                          |
| 9        |               | Z    | 1     | AUSWAHLGRUPPE AUSGLEICHSCHLEIBE         |
| 10       | 1 424 615 052 | A    | 1     | DRUCKFEDER                              |
| 11       | 1 425 604 031 | B    | 1     | MEMBRANDECKEL                           |
| 12       | 2 910 021 162 | B    | 2     | ZYLINDERSCHRAUBE, DIN 84 - AM5x20-8.8   |
| 13       | 2 910 022 164 | B    | 2     | ZYLINDERSCHRAUBE, DIN 84 - AM5x25-8.8   |
| 14       | 2 916 690 004 | B    | 2     | FEDERRING, DIN 128 - A5-FSt             |
| 15       | 1 421 335 097 | B    | 1     | ANSCHLAG                                |